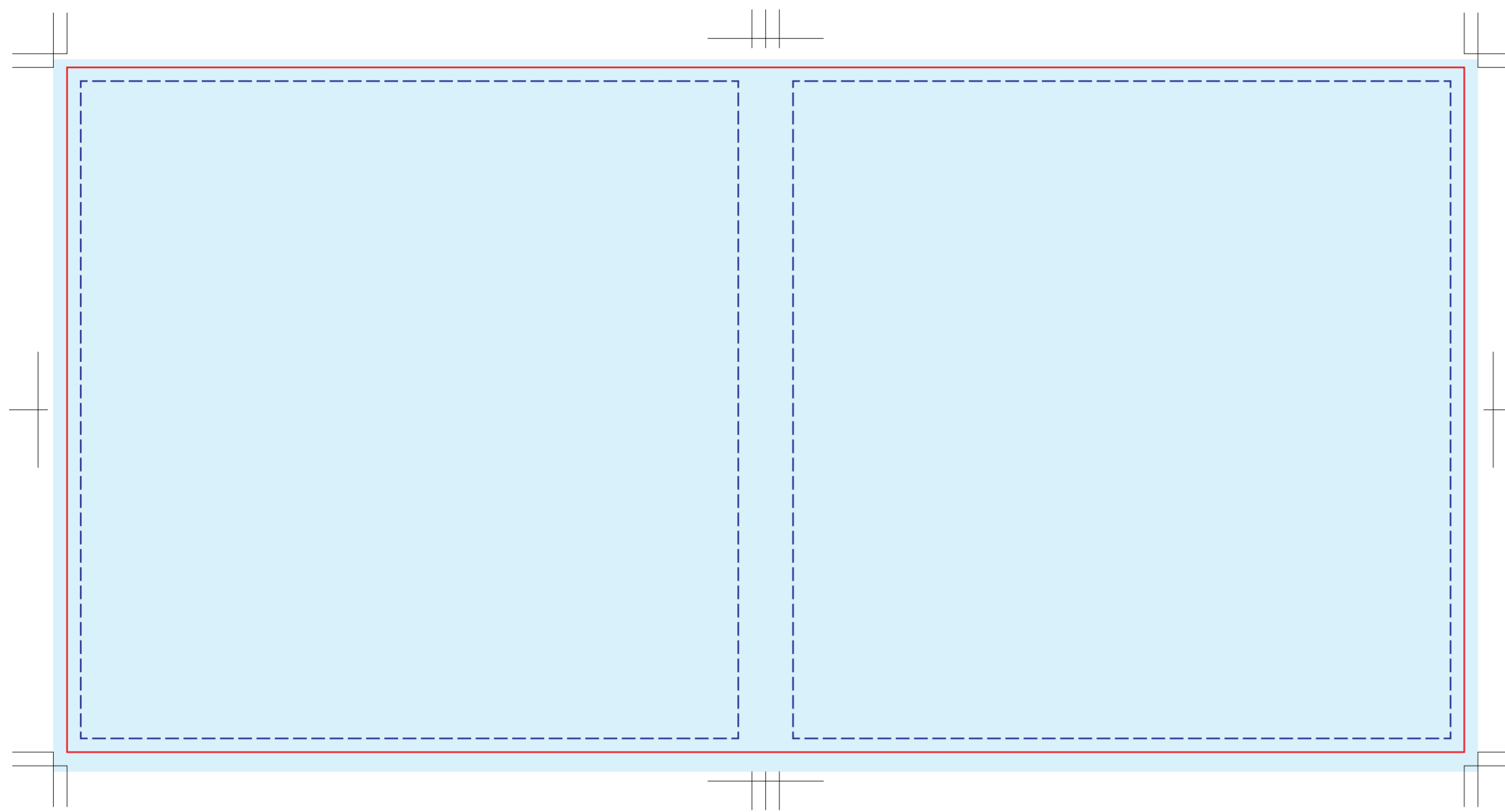


# ふせんブック (5種類)

- デザイン作成範囲 (印刷後の裁断になるため塗りたしが必要です)
- 仕上がりサイズ
- 文字、人物の顔等切れるとデザインに影響が出る内容はこの範囲内に配置してください。

## 外側 フルカラー4C



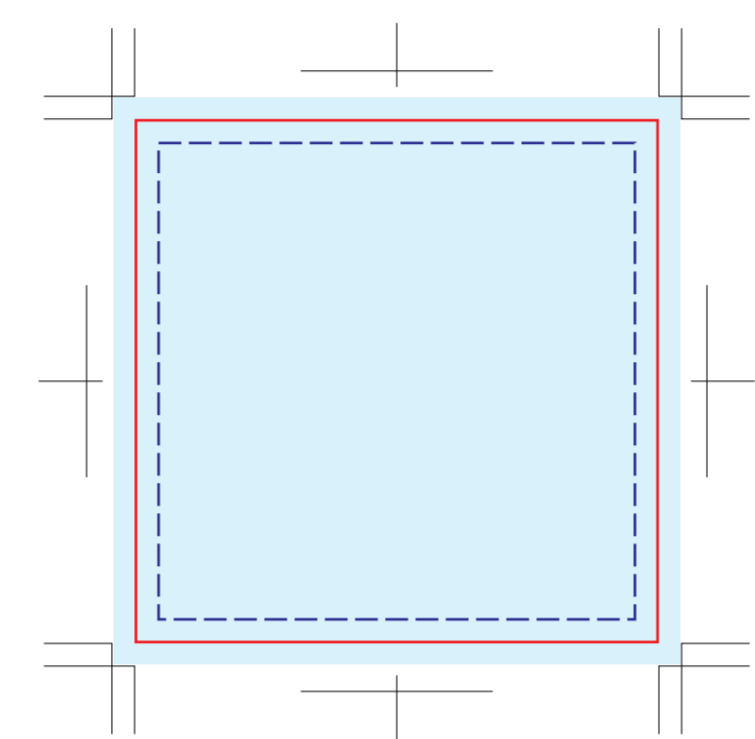
W306\*H150mm

## 内側 1C ⇒ご指定ください。



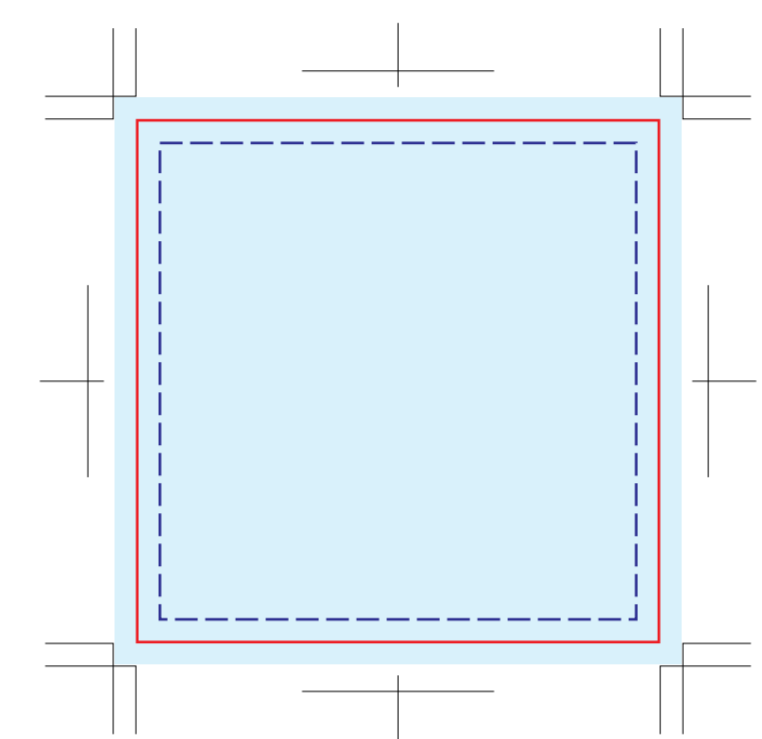
W306\*H150mm

### メモ① MEMO①



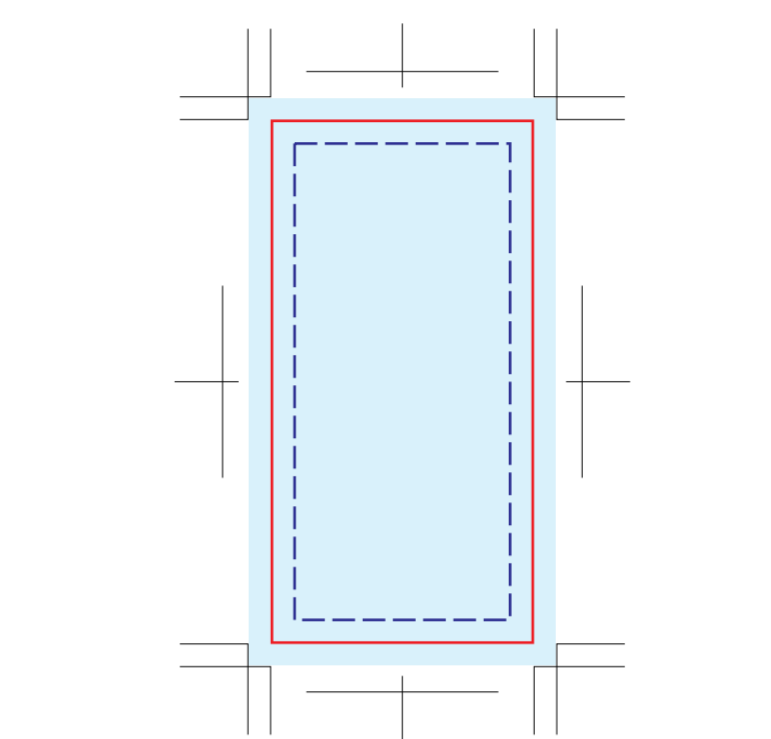
W69\*H69mm

### メモ② MEMO②



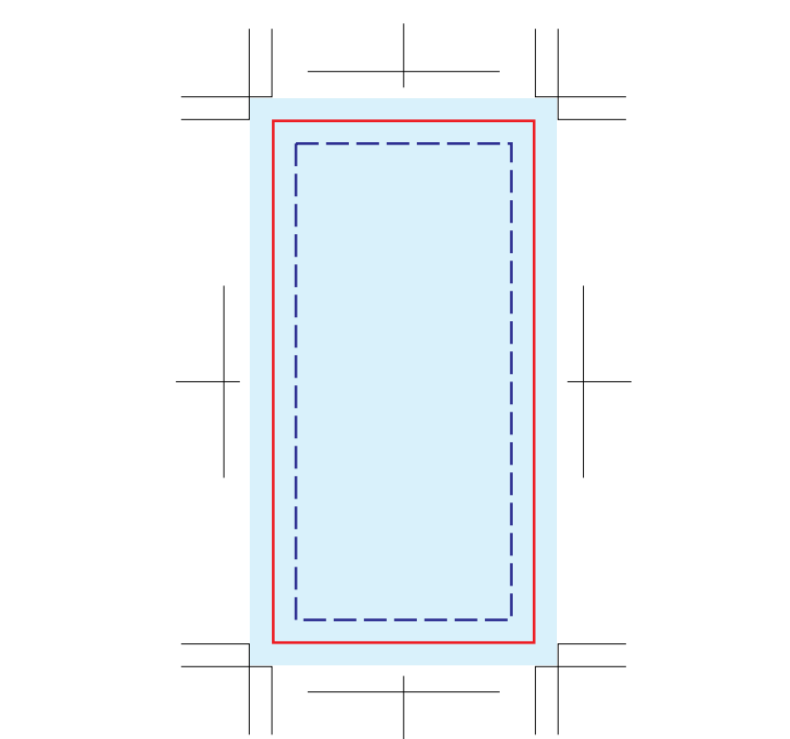
W69\*H69mm

### メモ③ MEMO③



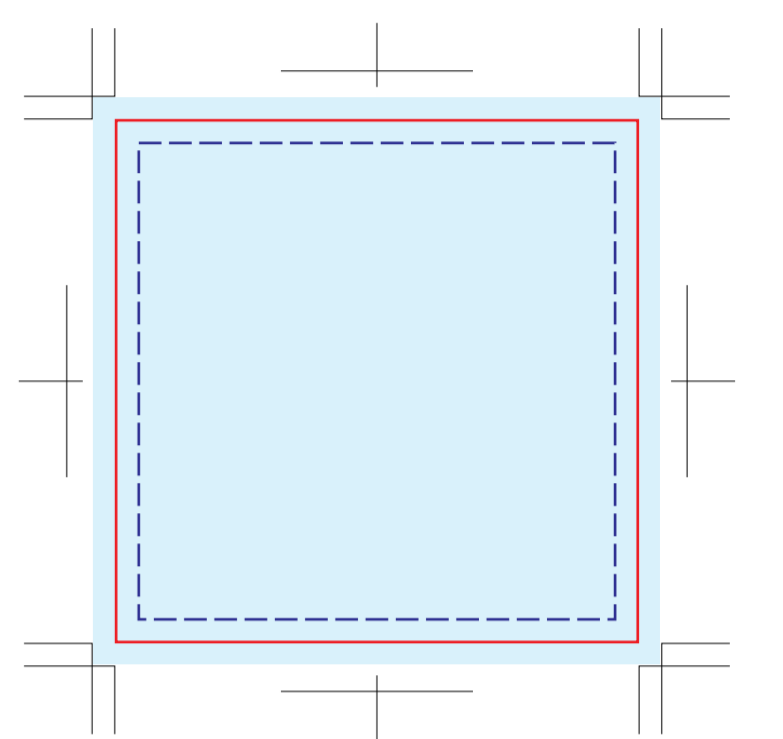
W34.5\*H69mm

### メモ④ MEMO④



W34.5\*H69mm

### メモ⑤ MEMO⑤



W69\*H69mm

