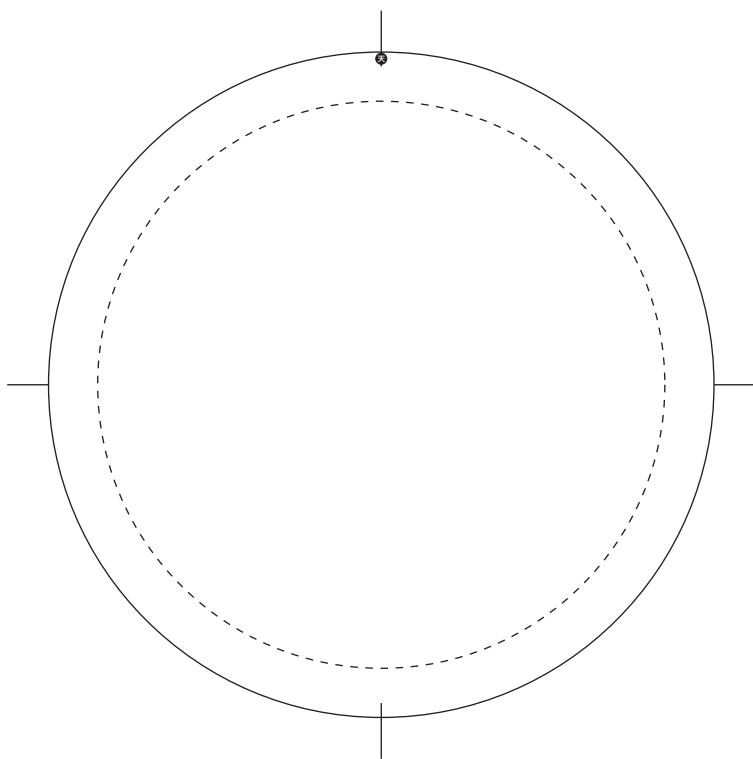


# GB03 フルカラー缶ミラー

- 内側の破線が仕上がり寸法です。外側の実線が印刷物の抜き寸法です。  
破線から実線までの部分が巻きしろになりますので、外側の実線まで塗り足しをつけてください。
- 破線より2 mm程内側にデザインを配置していただくときれいに仕上がります。

Φ75mm用



Φ54mm用

