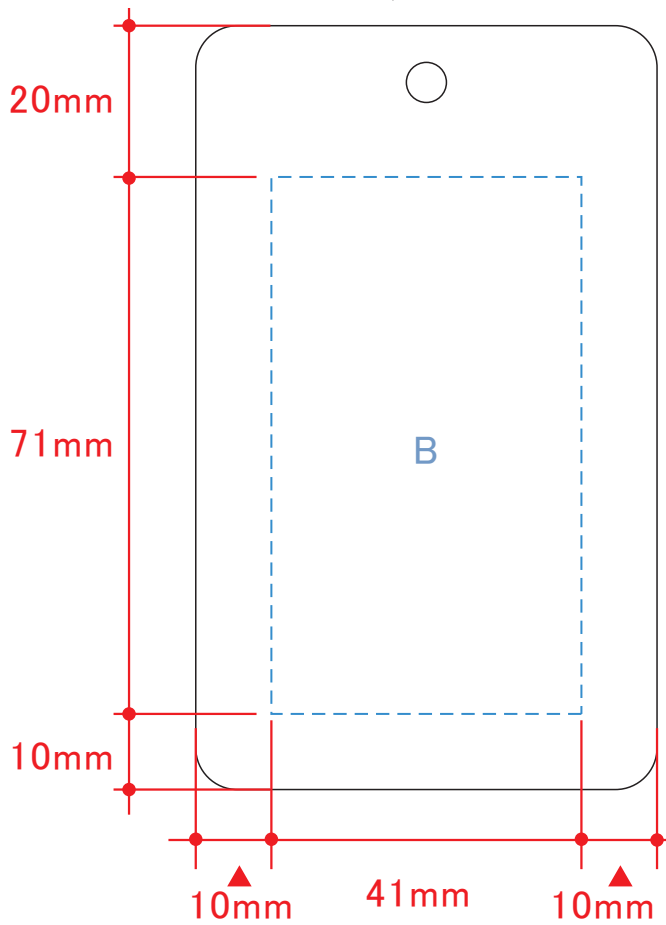
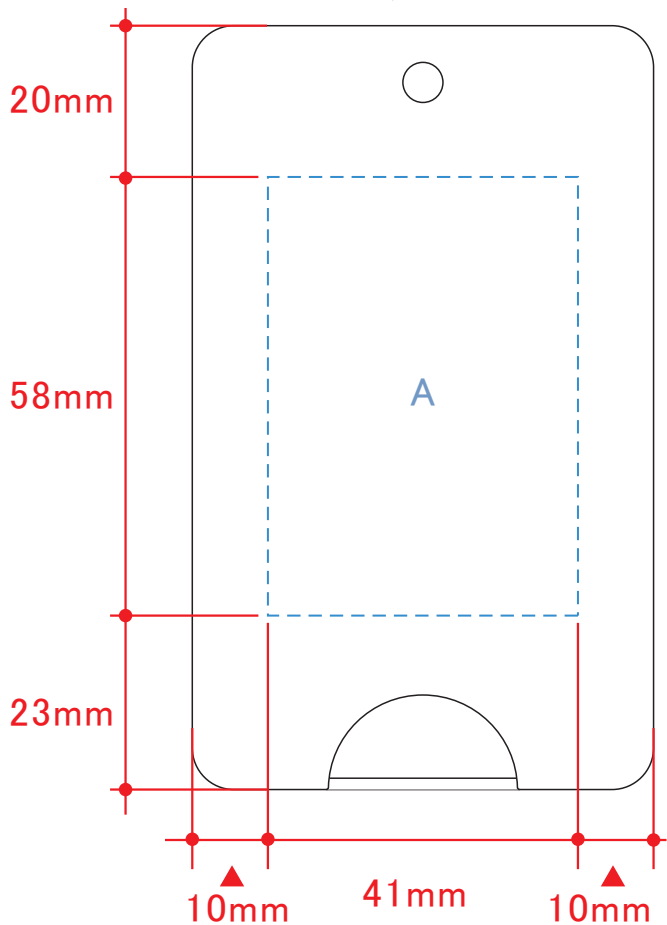


CE02

※どちらか片面をご指定ください。
両面に印刷する場合は、追加料金が発生します。

表面

裏面



刷り範囲 : A / W41 × H58 (mm)

刷り範囲 : B / W41 × H71 (mm)